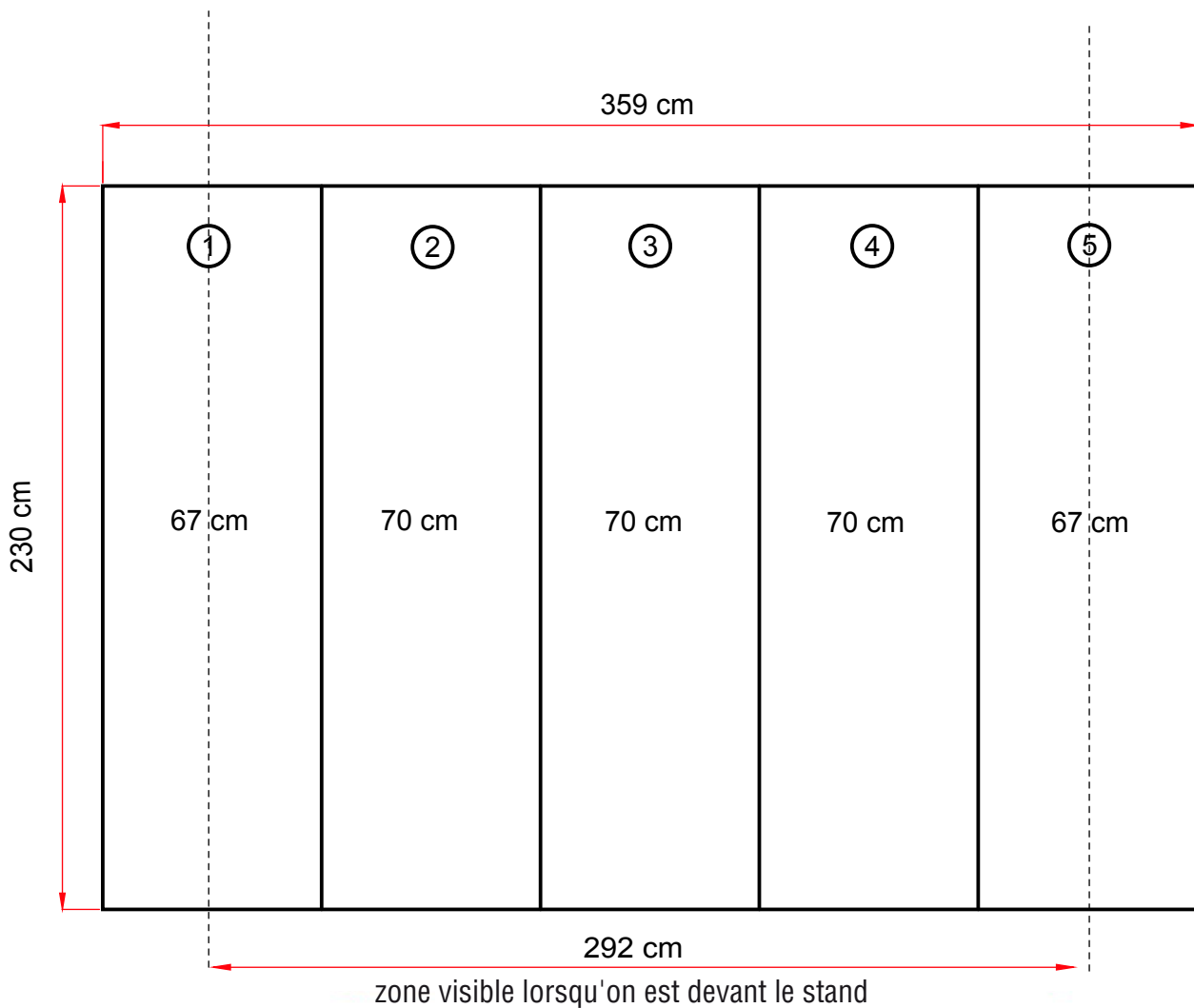
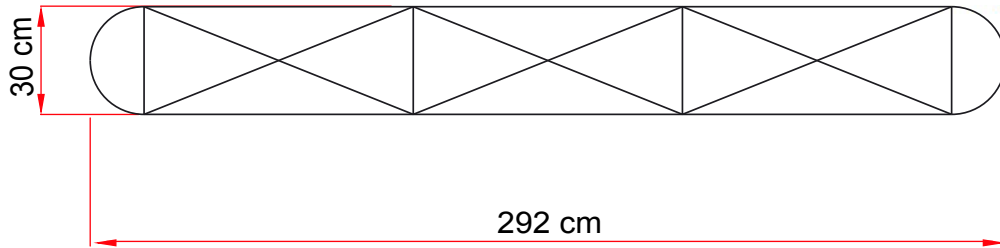
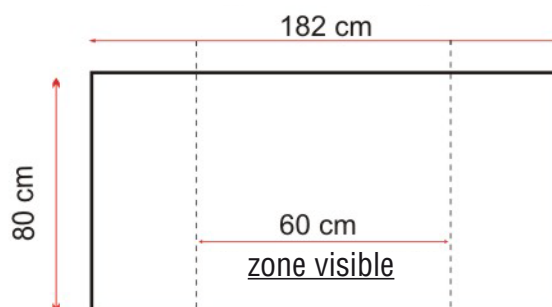


## Stand Parapluie Droit 3x3 (359 x 230 cm)



graphisme pour la valise



Préparation du visuel:

- TIFF, PDF, vectoriel
- compression LZW
- couleurs CMJN
- échelle 1:1
- 100-150dpi