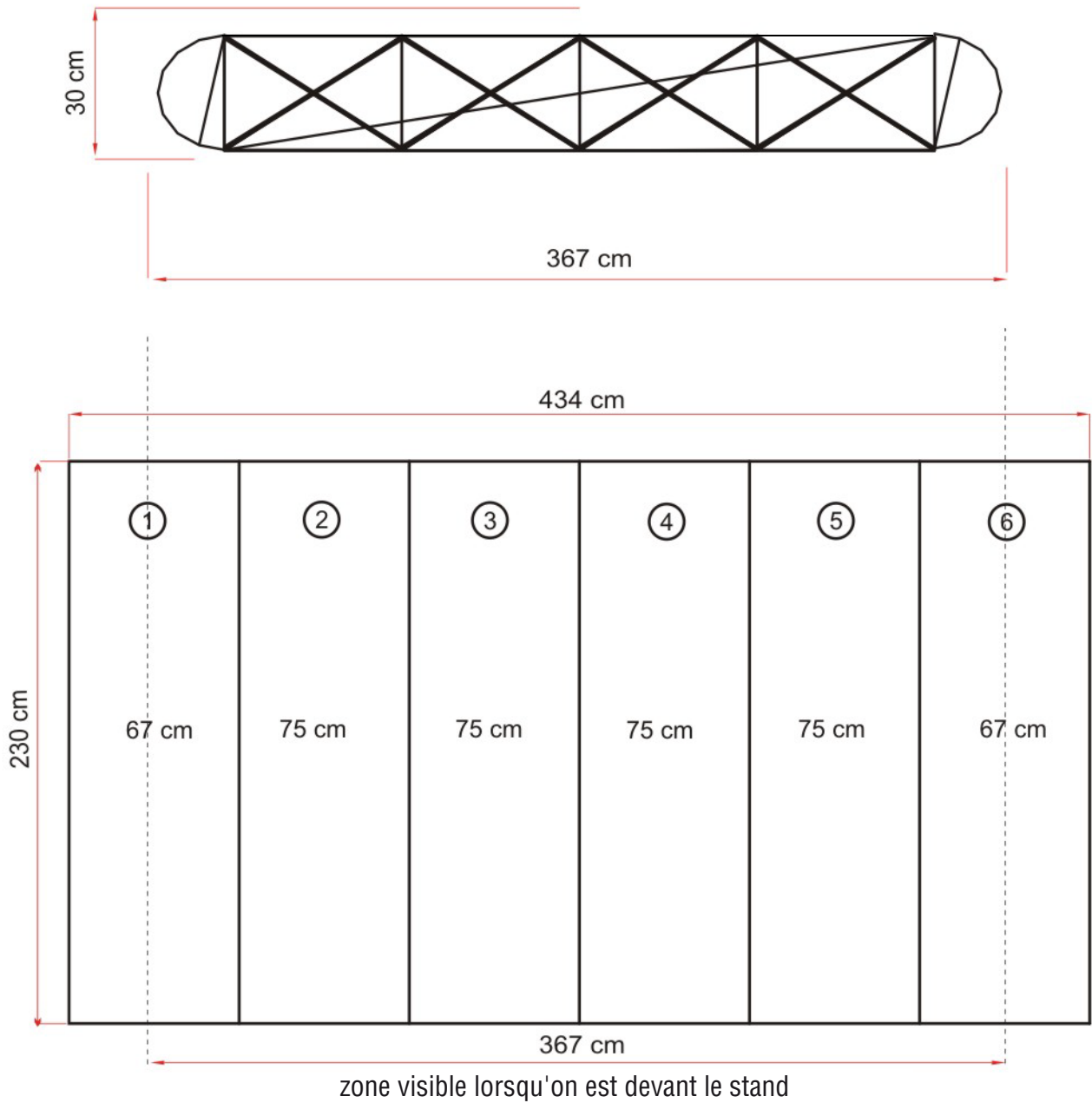
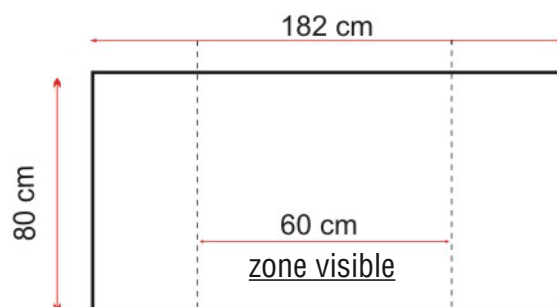


Stand Parapluie Droit 4x3 (434 x 230 cm) RECTO-VERSO



graphisme pour la valise



Préparation du visuel:

- TIFF, PDF, vectoriel
- compression LZW
- couleurs CMJN
- échelle 1:1
- 100-150dpi